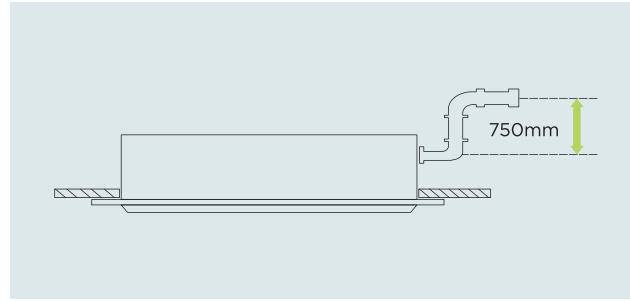


# Cassetta



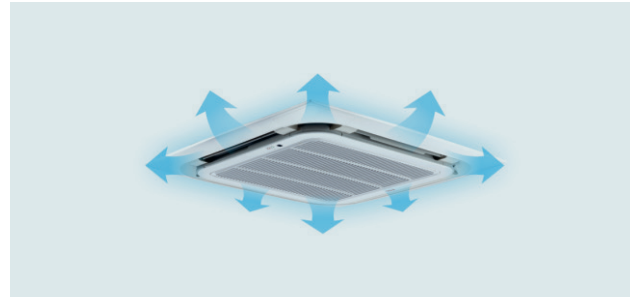
### NUOVO DESIGN DEL PANNELLO

Il nuovo design bianco porcellanato è bello ed elegante e rende più facile l'integrazione tra il pannello e il colore del soffitto.



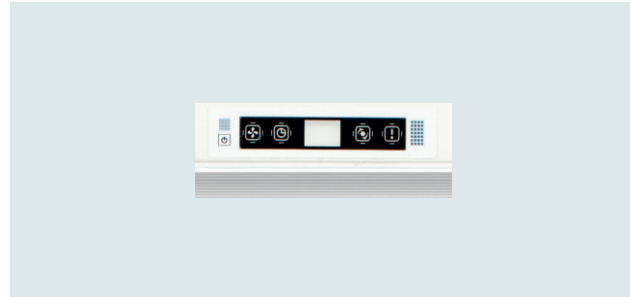
### POMPA DI SCARICO INCORPORATA

La pompa di drenaggio incorporata può sollevare l'acqua fino a 750 mm, rendendo più comoda l'installazione e migliorando l'efficienza del drenaggio.  
*\*verificare modelli*



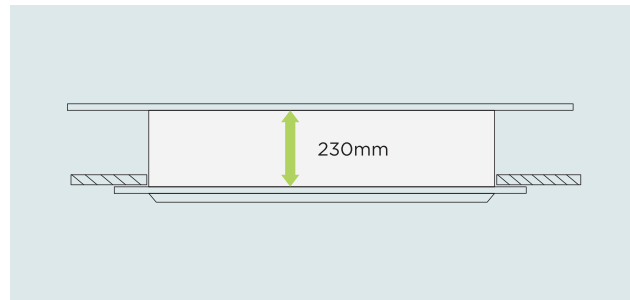
### FLUSSO D'ARIA CIRCOLARE A 360°

Un'erogazione d'aria confortevole e uniforme per migliorare il comfort all'interno della stanza, non lascerà un angolo morto, non più orientato, a conservare la stanza.



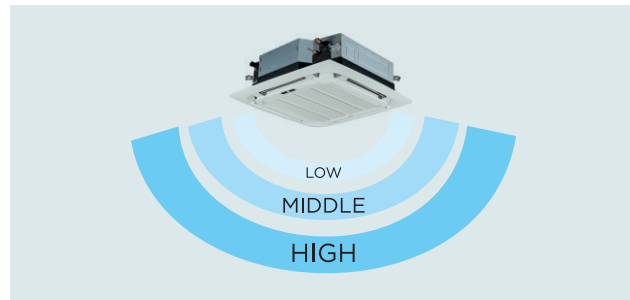
### DISPLAY LED DIGITALE

Temperatura di esercizio in tempo reale, codice di errore chiaramente visualizzato. Facile da controllare.



### CORPO SUPER SOTTILE

Corpo sottile (230 mm mini/250mm maxi), leader del settore, di dimensioni ridotte per l'installazione. Può essere installato in soffitti stretti.



### VELOCITÀ DEL VENTILATORE A 3 MODALITÀ

3 modalità di impostazione della velocità: bassa, media e alta. Facile da regolare per l'installazione a diverse altezze e per migliorare il comfort

TIPOLOGIA UNITÀ INTERNA	Cassetta							
CODICE UNITÀ INTERNA	MN09SS0	MN12SS0	MN24SS0	MN36SS0	MN36SS0	MN42SS0	MN48SS0	MN55SS0
CODICE UNITÀ ESTERNA	MT09S10	MT12S10	MT2410	MT3610	MT3630	MT4230	MT4830	M5530
EAN Unità Esterna								
Capacità di raffreddamento dichiarata (btu/h)	9000(3200-11430)	11600(3410-12860)	24000(7500-27000)	36000(13500-42000)	36000(13500-42000)	42000(12000-45000)	45700(12000-54000)	53000(14000-57000)
Capacità di riscaldamento dichiarata (btu/h)	9340(3200-11530)	11670(3410-13000)	26000(7900-28500)	39000(9600-46000)	39000(9600-46000)	46000(13000-51000)	55000(14000-59000)	62000(15000-68000)
Capacità di raffreddamento dichiarata (W)	2600(940-3350)	3400(1000-3770)	7040(2200-7920)	10550(3960-12300)	10550(3960-12300)	12310(3520-13200)	13400(3520-15830)	15530(4100-16710)
Capacità di riscaldamento dichiarata (W)	2750(940-3380)	3420(1000-3810)	7620(2320-8350)	11500(2820-13500)	11500(2820-13500)	13500(3810-14950)	16120(4100-17290)	18170(4400-19930)
Carico teorico (Pdesign C) (W)	2600	3400	7000	10500	10500	12300	13400	15700
SEER (W/W)	6,3	6,1	6,1	6,1	6,1	5,6	6,1	6,1
Classe energetica raffreddamento	A++	A++	A++	A++	A++	A+	A++	A++
EER (W/W)	3,3	3,01	3,02	3,11	2,98	2,64	3,03(4,45-2,70)	3,10(4,18-2,71)
COP (W/W)	3,75	3,71	3,54	3,72	3,65	3,60	3,62(4,31-3,20)	3,30(4,40-3,00)
Carico teorico (Pdesign H) (W)	2100	2400	5600	9800	9800	2400	11000	11900
SCOP (W/W)	4,0	4,0	4,0	4,0	4,0	4,0	4,0	4,0
Classe energetica riscaldamento	A+	A+	A+	A+	A+	A+	A+	A+
Consumo energetico annuo in raffreddamento	144	195	402	602	602	769	769	901
Consumo energetico annuo in riscaldamento	735	840	1960	3430	3430	3850	3920	4165
Capacità di deumidificazione (Litri/h)	1	12	22	3,6	3,6	4,8	5,4	6,2
Potenza sonora unità interna (S/H/M/L/Mute)	52/49/46/43/36	52/49/46/43/36	54/52/50/48/44	62/60/58/54/52	62/60/58/54/52	63/61/59/55/52	64/62/61/57/54	65/63/61/57/54
Potenza sonora unità interna (Standard rating)	52	52	56	62	62	62	65	66
Potenza sonora Unità esterna(Standard rating)	60	60	68	70	70	71	72	73
Pressione sonora unità interna (S/H/M/L/Mute)	42/39/36/33/26	42/39/36/33/26	48/47/44/40/36	54/52/48/44/42	54/52/48/44/42	54/52/49/45/42	55/53/50/46/43	56/54/51/47/44
Pressione sonora unità interna (Standard rating)	42	42	47	52	52	52	53	54
Pressione sonora unità esterna(Standard rating)	50	50	55	60	60	61	62	63
Alimentazione elettrica	220-240V~/50Hz/1P	220-240V~/50Hz/1P	Unità interna:	Unità interna:	unità interna:	unità interna:	unità interna:	unità interna:
Unità alimentata	unità esterna	unità esterna	unità interna + unità esterna	unità interna + unità esterna	unità interna + unità esterna	unità interna + unità esterna	unità interna + unità esterna	unità interna + unità esterna
Intervallo di tensione (V)	176-265	176-265	unità interna: 176-265	unità interna: 176-265 - unità	unità interna: 176-265 - unità	unità interna: 176-265	unità interna: 176-265	unità interna: 176-265
Corrente operativa in raffreddamento unità	0,15	0,17	0,6(0,3-0,8)	1,0(0,4-1,2)	1,0(0,4-1,2)	1,1(0,4-1,2)	1,2(0,5-1,4)	1,2(0,5-1,5)
Corrente operativa in riscaldamento unità	4,1(1,2-8,0)	5,8(1,5-9,0)	9,9(3,1-11,4)	15,0(4,2-19,7)	4,5(1,2-6,0)	6,2(1,4-6,8)	6,6(1,4-8,8)	7,5(1,7-9,2)
Corrente operativa in raffreddamento unità	0,15	0,17	0,6(0,3-0,8)	1,0(0,4-1,2)	1,0(0,4-1,2)	1,1(0,4-1,2)	1,2(0,5-1,4)	1,2(0,5-1,5)
Corrente operativa in riscaldamento unità	3,8(1,2-9,0)	4,7(1,5-10,0)	9,1(3,1-11,7)	13,2(3,7-20,1)	3,9(1,0-6,1)	4,8(1,6-7,1)	6,5(1,7-8,3)	8,3(1,8-10,0)
Potenza assorbita unità interna in raffreddamento	35	37	70(20-90)	120(35-150)	120(35-150)	130(35-150)	140(45-170)	140(45-180)
Potenza assorbita unità esterna in raffreddamento	787(240-1390)	1130(290-1500)	2260(455-2640)	3270(955-4430)	3420(955-4430)	4530(1155-4920)	4280(745-5680)	4860(935-5970)
Potenza assorbita unità interna in riscaldamento	35	37	70(20-90)	120(35-150)	120(35-150)	130(35-150)	140(45-170)	140(45-180)
Potenza assorbita unità esterna in riscaldamento	733(240-1552)	922(290-1720)	2080(458-2690)	2970(845-4490)	3030(845-4490)	3620(1225-5130)	4230(890-5390)	5360(955-6460)
Max potenza assorbita (W)	1552	1720	2800	4400	4900	6000	7200	7800
Corrente max(A)	9	10	13,5	20,5	8,5	10,5	13	14
Tipo di refrigerante/precarica/GWP/CO2 equivalente			R32/1,25kg/675/0,844tonnes	R32/2,40kg/675/1,620tonnes	R32/2,40kg/675/1,620tonnes	R32/2,80kg/675/1,890tonnes	R32/3,10kg/675/2,092tonnes	R32/3,30kg/675/2,227tonnes
tipo di compressore	Inverter	Inverter	Inverter	Inverter	Inverter	Inverter	Inverter	Inverter
Circolazione aria unità interna Raffrescamento/	500/500	600/600	1300/1450	1600/1850	1600/1850	1650/1900	1950/2050	2000/2100
Velocità della ventola unità interna in raffresca-	800/750/650/600/500	800/750/650/600/500	700/650/580/500/420	850/800/700/600/520	850/800/700/600/520	850/800/700/600/520	850/820/700/600/550	850/820/700/600/550
Velocità della ventola unità interna in riscaldamento	800/750/650/600/500	800/750/650/600/500	700/650/580/500/420	850/800/700/600/520	850/800/700/600/520	850/800/700/600/520	850/820/700/600/550	850/820/700/600/550
Velocità della ventola unità interna in deumidifica-	600	600	500	600	600	600	600	600
Velocità della ventola unità interna in sleep mode	/	/	/	/	/	/	600	600
Circolazione aria unità esterna (m³/h)	1900	1900	2700	4300	4300	4300	7500	7500
Velocità della ventola unità esterna (RPM)	860	860	860	750	750	800	800	800
Pressione statica esterna (Rated ) (Pa)	/	/	/	/	/	/	0	0
Pressione statica esterna(Range ) (Pa)	/	/	/	/	/	/	0	0
Cavi di connessione	3x0,75mm²	3x0,75mm²	3x0,75mm²	3x0,75mm²	3x0,75mm²	3x0,75mm²	3x0,75mm²	3x0,75mm²
Tipo di cavo alimentazione	3x1,5mm²	3x1,5mm²	Indoor: 3x1,0mm² - Outdoor: 3x2,5mm²	Indoor: 3x1,0mm² - Outdoor: 3x2,5mm²	Indoor: 3x1,0mm² - Outdoor: 3x2,5mm²	Indoor: 3x1,0mm² - Outdoor: 3x2,5mm²	Indoor: 3x1,0mm² - Outdoor: 3x2,5mm²	Indoor: 3x1,0mm² - Outdoor: 3x2,5mm²
Espansione			Capillare +EXV	Capillare +EXV	Capillare +EXV	Capillare +EXV	EXV	EXV
Dimensione tubo gas (pollici)	3/8"	3/8"	1/2"	5/8"	5/8"	5/8"	3/4"	3/4"
Dimensione tubo liquido (pollici)	1/4"	1/4"	1/4"	3/8"	3/8"	3/8"	3/8"	3/8"
Lunghezza max tubo refrigerante(m)	25	25	50	65	65	65	65	65
Dislivello massimo(m)	10	10	25	30	30	30	30	30
temperatura d'esercizio (°C)	16-31	16-31	16-31	16-31	16-31	16-31	16-31	16-31
Range temperatura ambiente unità esterna (°C)	Raffrescamento:-15-53/ Riscaldamento:-20-30	Raffrescamento:-15-53/ Riscaldamento:-20-30	Raffrescamento:-15-53/ Riscaldamento:-20-30	Raffrescamento:-15-53/ Riscaldamento:-20-30	Raffrescamento:-15-53/ Riscaldamento:-20-30	Raffrescamento:-15-53/ Riscaldamento:-20-30	Raffrescamento:-15-50/ Riscaldamento:-15-24	Raffrescamento:-15-50/ Riscaldamento:-15-24
Range temperatura ambiente unità interna (°C)	Raffrescamento:17-32/ Riscaldamento:0-30	Raffrescamento:17-32/ Riscaldamento:0-30	Raffrescamento:17-32/ Riscaldamento:0-30	Raffrescamento:17-32/ Riscaldamento:0-30	Raffrescamento:17-32/ Riscaldamento:0-30	Raffrescamento:17-32/ Riscaldamento:0-30	Raffrescamento:17-32/ Riscaldamento:0-30	Raffrescamento:17-32/ Riscaldamento:0-30
Dimensioni unità interna (W x H x D) (mm)	574x574x250	574x574x250	840x230x840	840x300x840	840x300x840	840x300x840	840x290x840	840x290x840
Dimensioni unità esterna (W x H x D) (mm)	777x498x290	777x498x290	845x694x330	940x885x338	940x885x338	940x885x338	950x1330x340	950x1330x340
Dimensione pannello (W x H x D) (mm)	660x30x660	660x30x660	950x45x950	950x45x950	950x45x950	950x45x950	950x45x950	950x45x950
Peso netto unità interna (kg)	20	20	22	30	30	30	27	29
Peso netto unità esterna (kg)	24	24	39	69	86	95	103	104
Peso netto pannello cassetta (kg)	2,5	2,5	6	6	6	6	6	6
Dimensione imballo unità interna (W x H x D) (mm)	725x725x330	725x725x330	925x285x925	925x355x925	925x355x925	925x355x925	935x355x935	935x355x935
Dimensione imballo unità esterna(W x H x D) (mm)	818x520x325	818x520x325	960x735x430	1060x1045x430	1060x1045x430	1060x1045x430	1080x1465x430	1080x1465x430
Dimensione imballo del pannello (W x H x D)	745x100x745	745x100x745	1035x80x1035	1035x80x1035	1035x80x1035	1035x80x1035	1035x80x1035	1035x80x1035
Peso lordo unità interna (kg)	24	24	26	35	35	35	31	33
Peso lordo unità esterna (kg)	26	26	44	79	96	105	115	109
Peso lordo pannello cassetta (kg)	4,5	4,5	9	9	9	9	9	9